

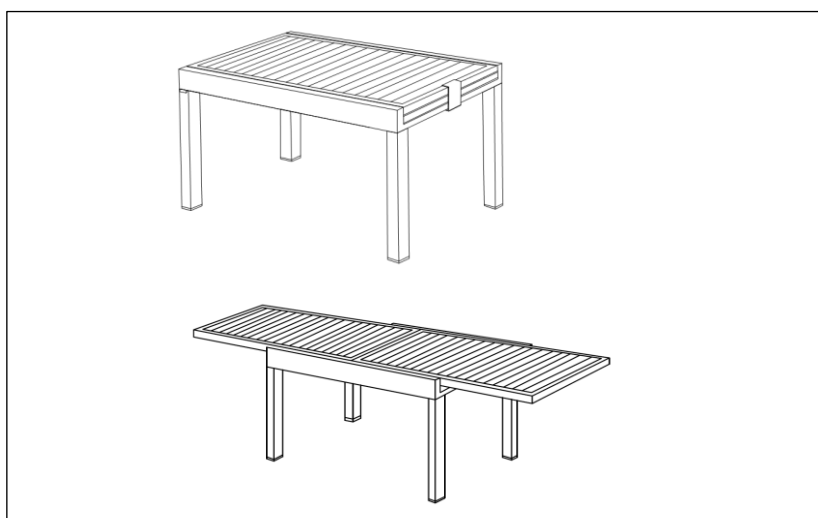
inventiv

AURORE

Code 405972 / EAN 3603744059722

Notice de montage Conseils d'utilisation et d'entretien

Photo non contractuelle



Chère cliente, cher client,

Nous vous remercions d'avoir fait l'acquisition de ce produit **inventiv**.

Afin qu'il vous apporte entière satisfaction lors de son utilisation et pour optimiser sa durée de vie, nous vous remercions de prendre connaissance de ce manuel avant toute installation, prise en main ou entretien.

Nous vous rappelons que le respect de ces instructions constitue une condition indispensable à toute prise en charge sous garantie.

Retrouvez toutes nos conditions de garantie sur : www.info-inventiv.com

Profitez de tous nos conseils et nos produits sur : www.mr-bricolage.fr

Rencontrez également #mr.bricolage sur nos réseaux :   

1- Temps de montage / nombre de personnes / outils préconisés non fourni



30 mins



2- Symboles et explication (voir tableau)

	Ne pas s'asseoir sur les bords de la table
	Ne pas appuyer sur les extrémités de la table

3- Consignes de sécurité générales

Lexique : Les avertissements suivants sont utilisés si nécessaire dans le présent mode d'emploi :

DANGER !: Le non-respect de l'avertissement peut provoquer des blessures graves.

AVERTISSEMENT !: Le non-respect de l'avertissement peut provoquer des blessures ou des dommages matériels graves.

ATTENTION: Risque faible : le non-respect de l'avertissement peut provoquer des blessures **légères** ou entraîner des dommages matériels.

REMARQUE : Points particuliers dont il faut tenir compte en manipulant l'appareil.

- Respectez en priorité les consignes de sécurité !
- Le produit ne doit être utilisé qu'**aux** fins décrites dans ce mode d'emploi.
- Si vous transmettez l'appareil à un tiers, n'oubliez pas d'y joindre ce mode d'emploi.



IMPORTANT

A CONSERVER

POUR CONSULTATION ULTERIEURE

A LIRE ATTENTIVEMENT

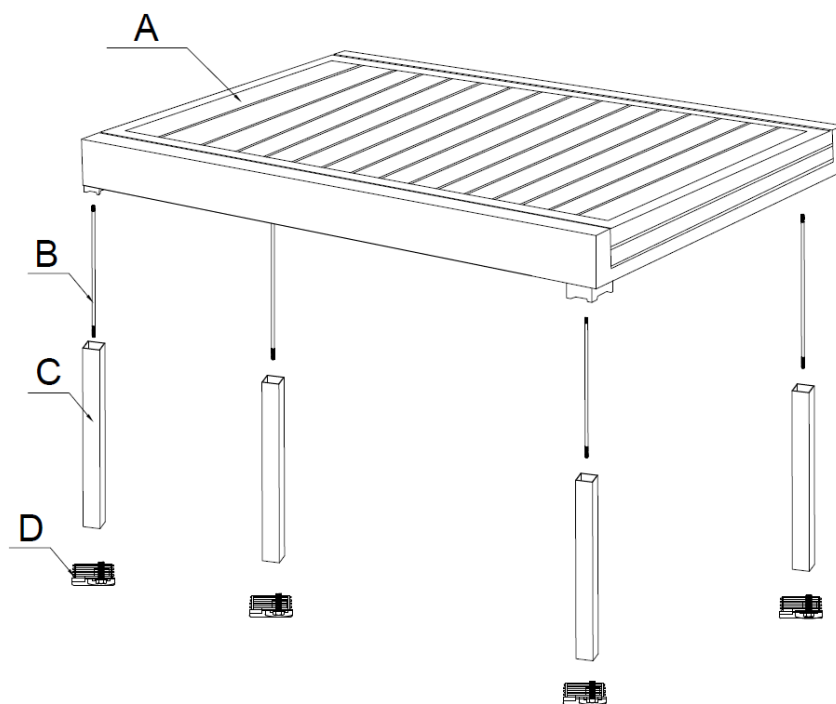
DANGER ! pour les enfants.










- Les matériaux d'emballage peuvent s'avérer dangereux pour les enfants. Il y a un risque de suffocation. Ne laissez pas les **matériaux** d'emballage à la portée des jeunes enfants.
- Tenir les petites **pièces détachables** hors de la portée des enfants.
- Respecter la charge maximale pour une installation et utilisation sécurisées.
- Le montage, l'installation et le démontage doivent être réalisés par un adulte.
- Veillez à ce que le produit ne soit pas **utilisé** comme outil d'escalade, balançoire ou appareil de fitness.

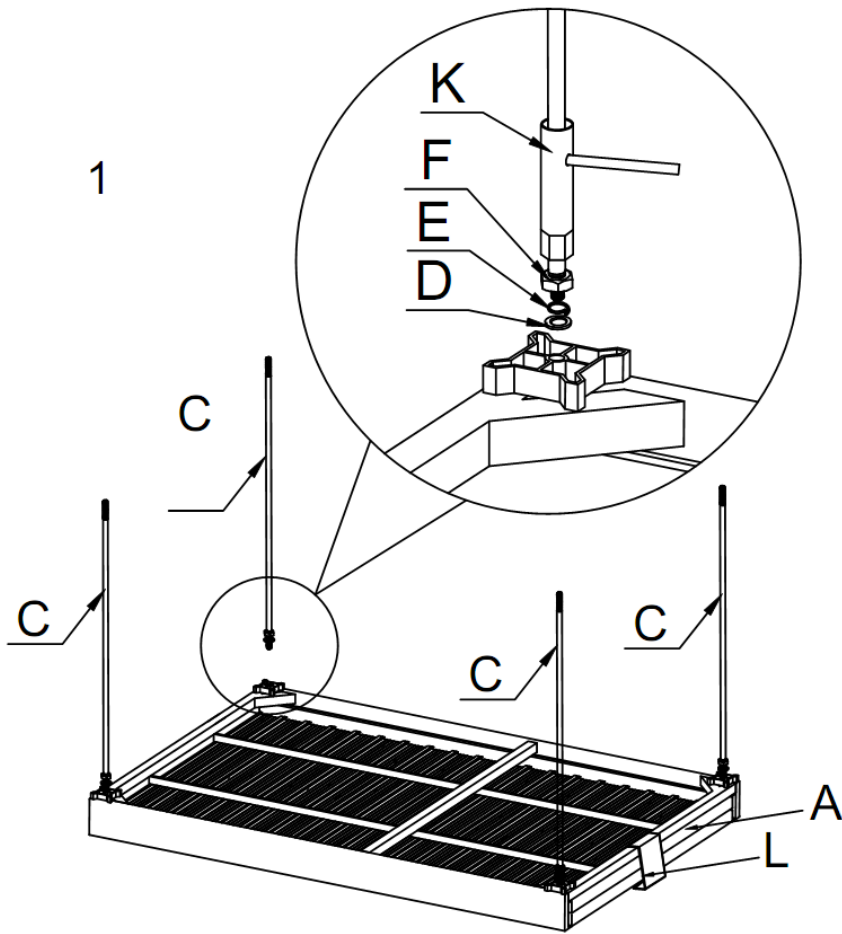
4- Consignes de sécurité spécifiques Avertissement !

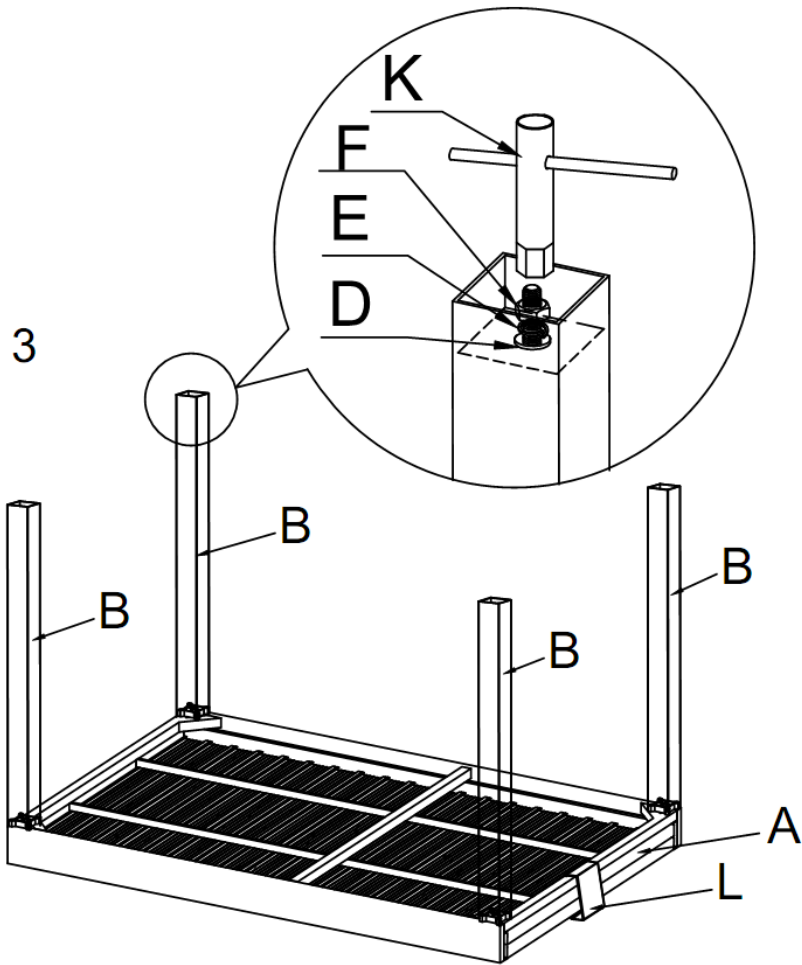
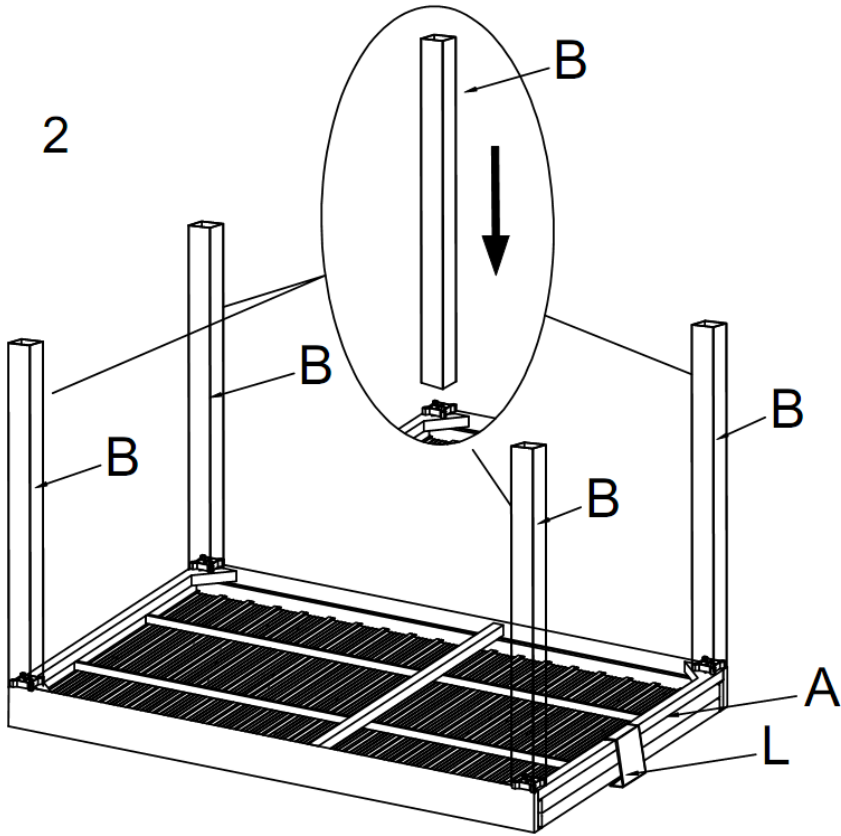
- Attention aux risques de cisaillement, d'écrasement et de pincement **en cours** d'installation.
- Attention aux doigts lors de l'ouverture ou la fermeture, risque de blessure par **écrasement**.
- Ne pas utiliser ce produit si certaines parties sont manquantes, endommagées ou usées.
- Installer le produit sur une surface **plane**. Assurez-vous de la stabilité du produit, **avant** utilisation.
- Veillez à ce que les «fonctions» sur certains produits soient bloquées avant d'utiliser l'article.
- **Contrôler le montage** et l'installation avant chaque utilisation et vérifier **régulièrement l'usure** sur les points de raccordement et tous les composants d'assemblage.
- Ne jamais utiliser le produit si vous détectez le moindre endommagement.
- Tenir éloigné de toute flamme et source directe de **chaleur** tels que barbecues, cheminées et radiateurs.

5- Vue éclatée / Nomenclature / Assemblage

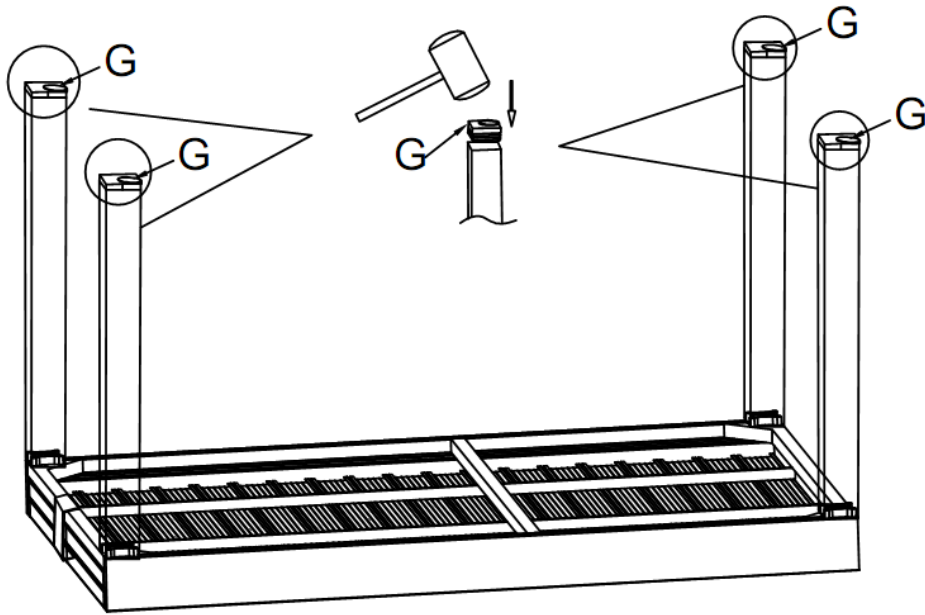


A	 1X	B	 4X	C	 4X	D	 8X
E	 8X	F	 8X	G	 4X	K	 1X
L	 1X						

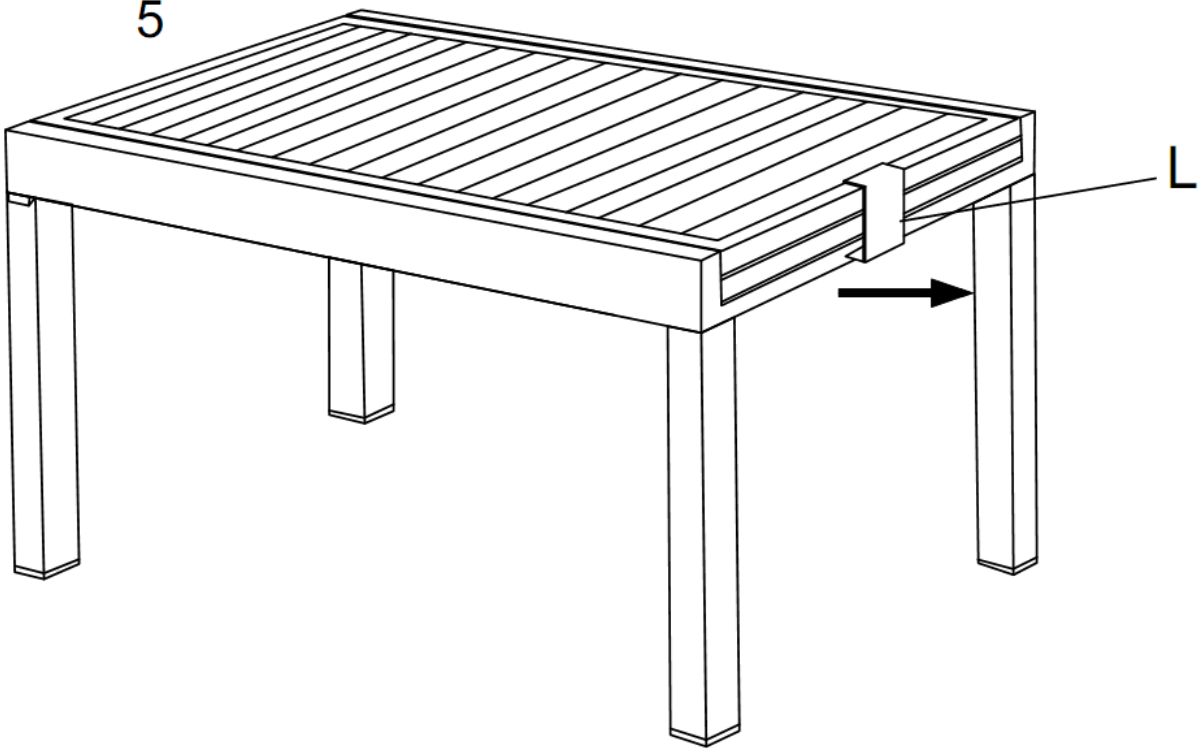




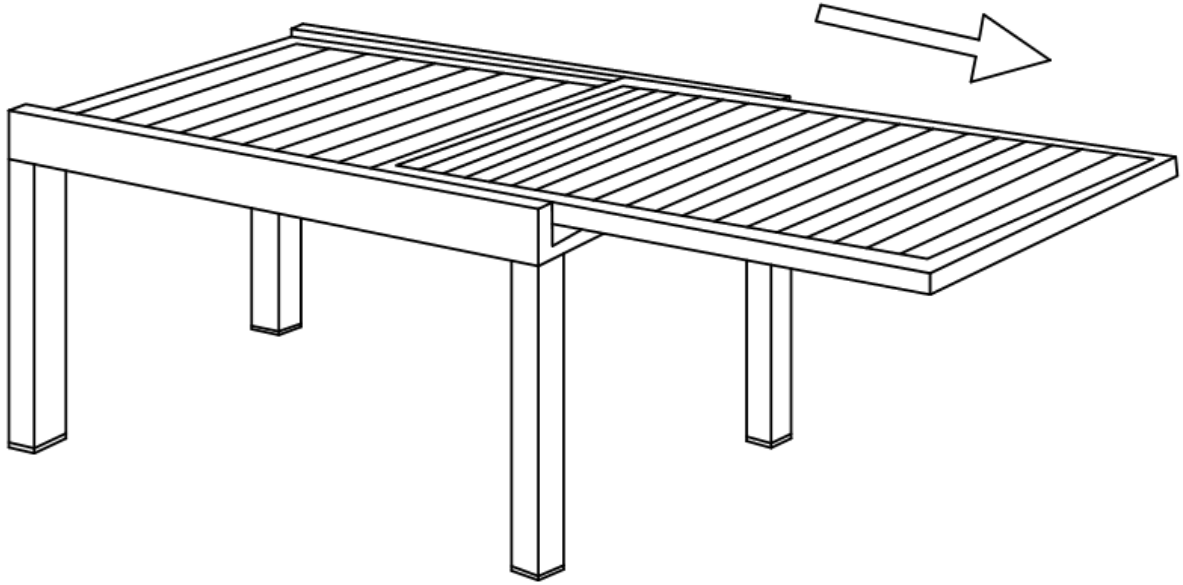
4



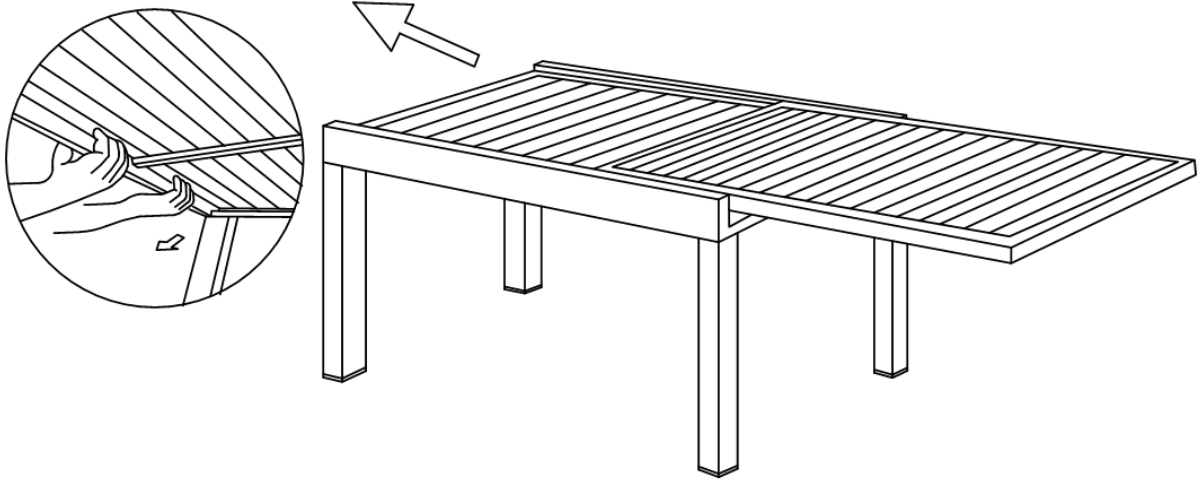
5



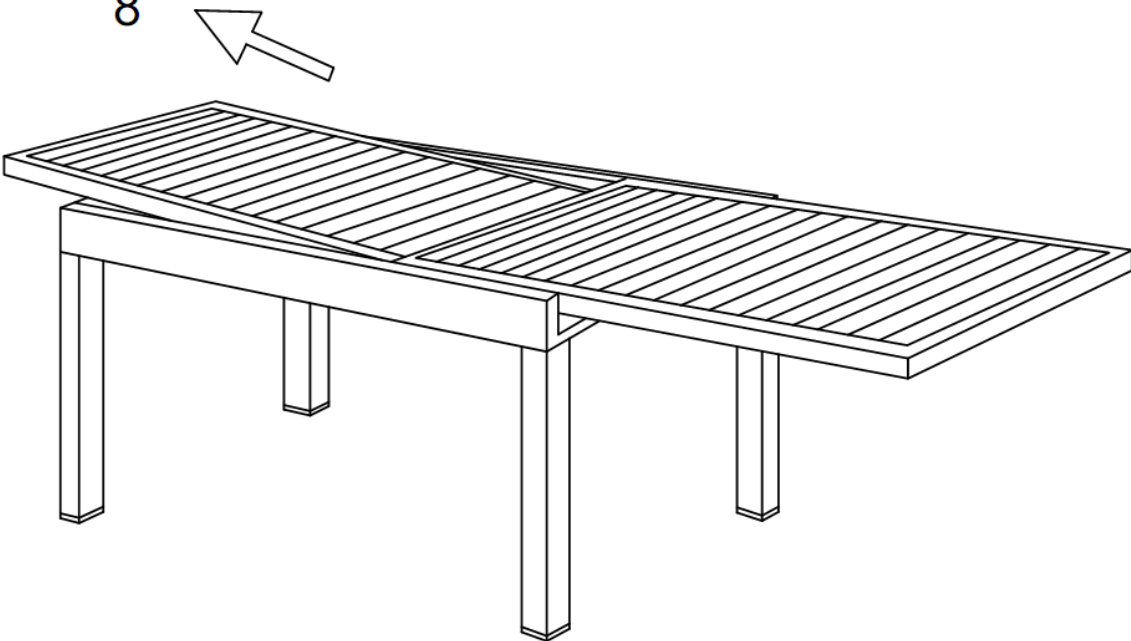
6

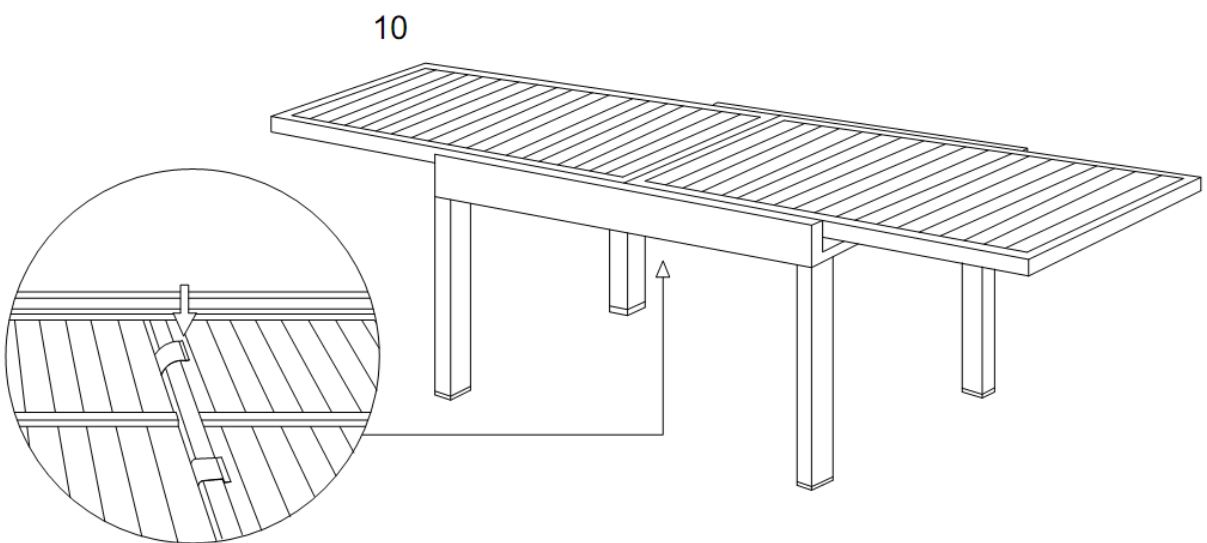
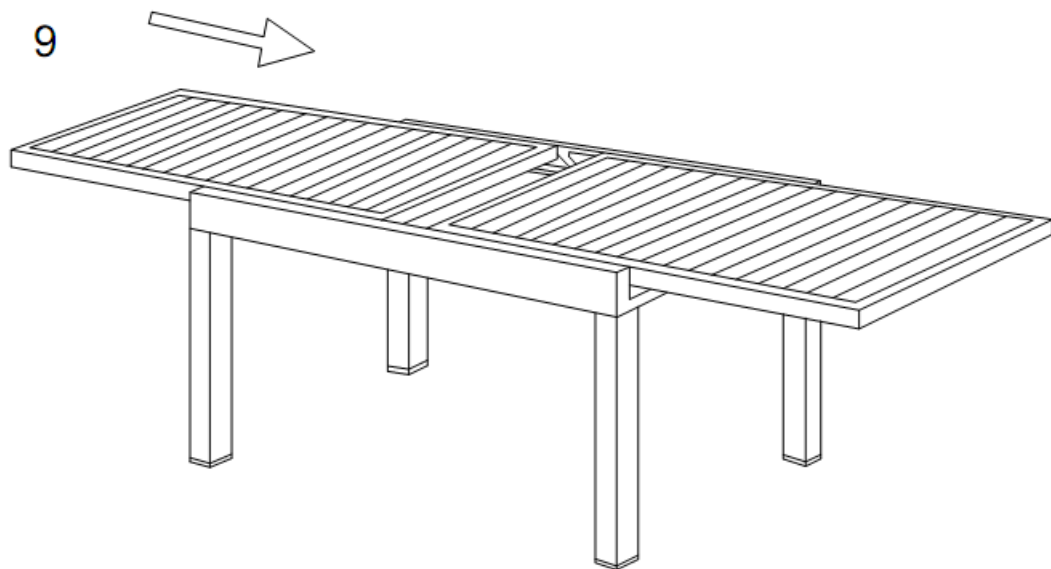


7

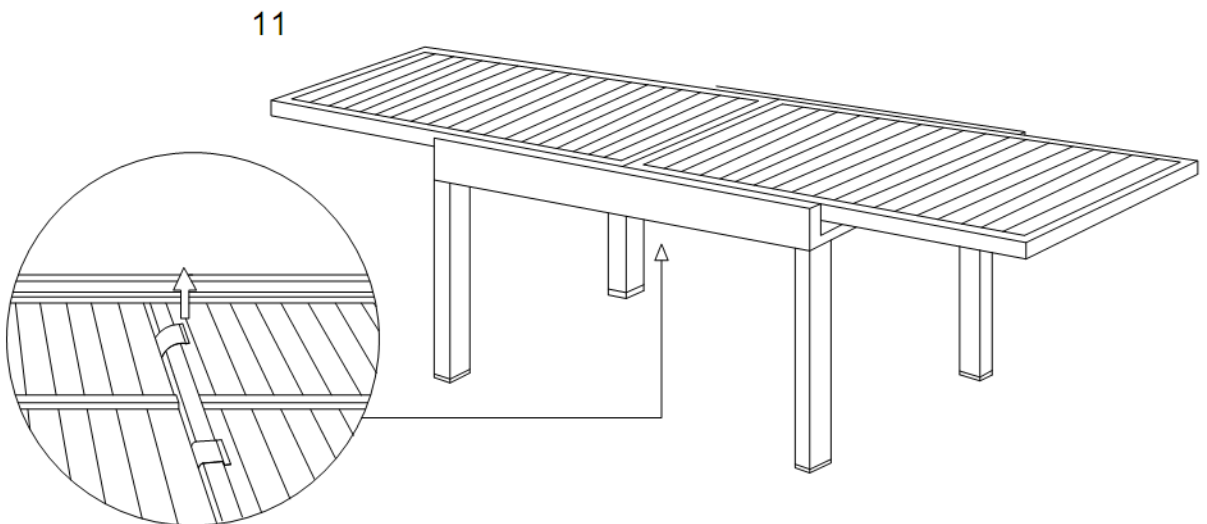


8

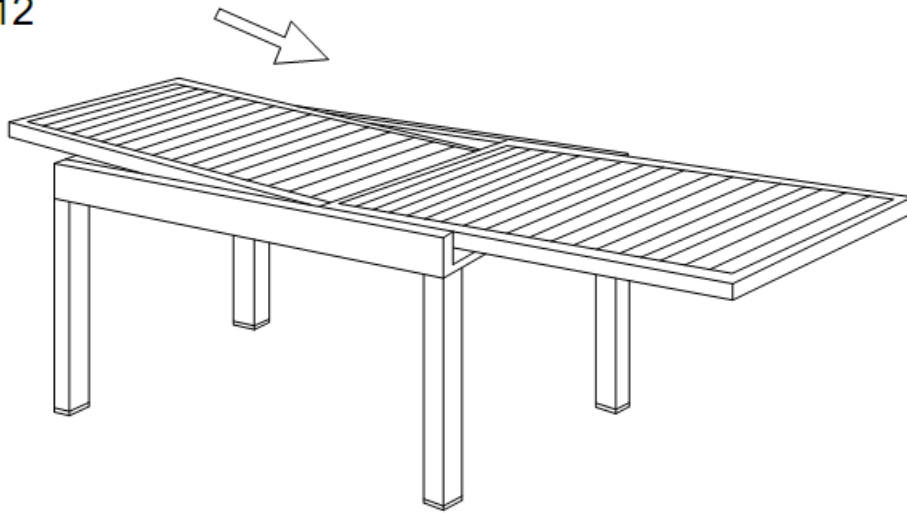




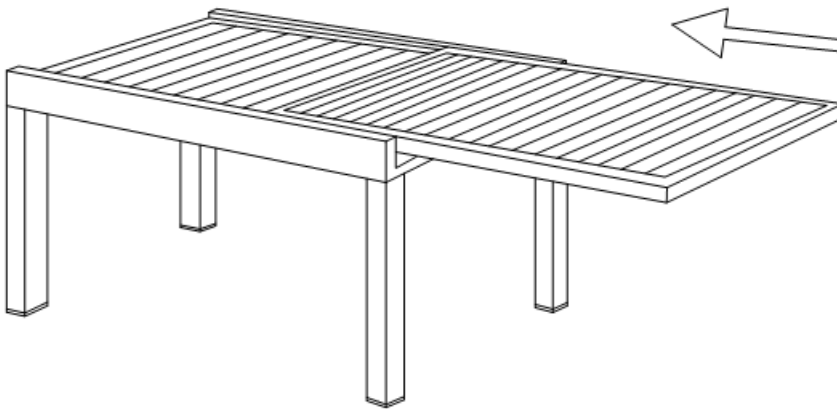
Avant chaque utilisation en mode étendu s'assurer que la table est bien en position en poussant complètement les 2 dessus de table vers l'intérieur.



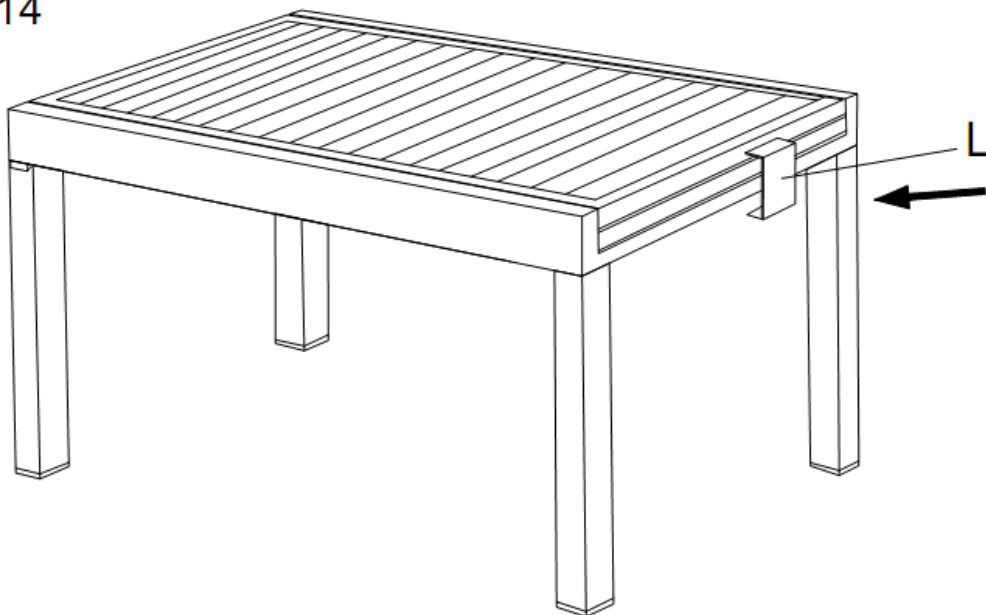
12



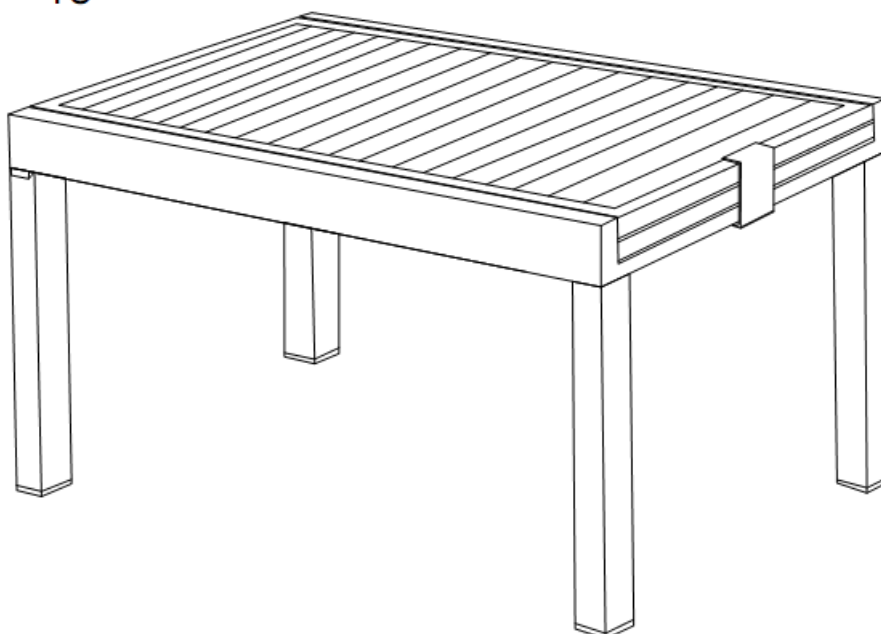
13



14



15



6- Présentation du produit / caractéristiques -

<i>Référence (dimensions)</i>	<i>135/270 x 90 x 75 cm</i>
<i>Matériau(cadre)</i>	<i>Aluminium</i>
<i>Matériau(surface)</i>	<i>Aluminium</i>
<i>Finition du produit</i>	<i>Revêtement par poudre</i>
<i>Pays d'origine</i>	<i>Chine</i>

7- Précautions d'emploi -

Utilisation

- Positionner de manière stable sur un sol plan.
- Lorsque la table est dépliée, ne pas surcharger les extrémités de la table (Max 20Kg).
- Ne pas surcharger le plateau de la table.
- Ne pas se mettre debout sur la table
- Vérifier et contrôler régulièrement le serrage des boulons.
- Tenir éloigné d'une source de chaleur ou d'une flamme.
- Ne pas placer d'appareil de cuisson ou de chauffage sur le plateau.
- Le démontage et remontage répété du set peut conduire à détériorer sa solidité.

Entretien (nettoyage, ...)

- Laver à l'eau et au savon.
- Procéder au dépoussiérage régulier de l'article à l'aide d'un chiffon doux et de l'eau claire.
- Ne pas utiliser de détergents ou de produits abrasifs pour le nettoyage.

Stockage

- Après chaque utilisation saisonnière, rentrer votre produit au sec et à l'intérieur, ceci prolongera sa durée de vie.
- Ne pas ranger humide.
- En fin de saison, il est conseillé de stocker l'article dans un local sec, une fois nettoyé, propre et sec.

8- Fin de vie du produit – End of product life

Lors de l'élimination de vos meubles usagés, les composants en bois, plastique et métal peuvent être séparés et envoyés au centre de recyclage dans les conteneurs appropriés pour leur récupération.

Pour plus d'informations : www.eco-mobilier.fr



FR

**Donnez ou recyclez
vos meubles.**



Association

ou



Magasin

ou



Déchèterie

<https://quefairedemesdechets.fr>

9- Fiches produit relatives aux qualités et caractéristiques environnementales

CARACTERISTIQUES ENVIRONNEMENTALES	INFORMATIONS EMBALLAGE	INFORMATIONS PRODUIT
Réparabilité ou Durabilité	Non concerné	Non concerné
Compostabilité	Non concerné	Non concerné
Incorporation de matière recyclée	Please advice if recyclable Materials in the packaging means outer carton or other inner packaging ?	Please advice if SOME RECYCLABLE PARTS INSIDE THE PRODUCT ?
Emploi de ressources renouvelables	Non concerné	Non concerné
Possibilité de réemploi	Non	Non
Recyclabilité	Voir consignes de tri	Please advice if the metal parts of aluminium can be recyclable ?
Présence de métaux précieux	Non	Non
Présence de terres rares	Non	Non
Présence de substances dangereuses	Non	Non
Traçabilité	Non	Non
Présence fibres micro plastiques	Non	Non

10- Contrat de garantie commerciale inventiv

Quelle est la garantie de mon produit ?

Le Client bénéficie d'une extension de la garantie légale (conformité et vices cachés) pendant la durée figurant sur l'emballage et / ou sur la notice. La durée de la garantie commerciale inclut la garantie légale.

Que couvre la garantie ?

La garantie intervient dans le cadre d'un emploi normal du produit. Elle couvre donc les défauts imputables aux matériaux et les vices de fabrication.

La garantie ne couvre pas :

- Les défauts qui proviendraient du non-respect des prescriptions de transport et / ou d'entreposage et / ou d'installation,
- L'utilisation anormale ou non conforme des produits, le Vendeur invite, à cet égard, à consulter attentivement la notice d'emploi fournie avec les produits,
- Les opérations d'entretien courant (vidanges, affûtage, nettoyage, etc.) n'entrent pas dans le cadre de la garantie commerciale
- L'utilisation de produit d'entretien non conforme, se référer à la notice du produit
- Le remplacement des consommables (batteries, ampoules, fusibles, flexible de douche, douchette du mitigeur, lame de scie, etc.),
- Les éléments de certains produits soumis à une usure normale liée à leur utilisation (par exemple : ciseaux, charbon, limes, la scie bois égoïne, etc.),
- Les dommages dus à l'intervention d'un réparateur non agréé,
- L'autoréparation qui ne serait pas réalisée selon les prescriptions du fabricant lorsque celle-ci a été prévue dans la notice.
- Les dommages résultant d'une cause externe à l'appareil (par exemple, accident, choc, foudre, fluctuation de courant électrique...)
- Tout matériel dont la plaque signalétique sera absente, détériorée ou illisible ne permettant pas son identification.

En cas de non prise en charge de la réparation dans la garantie, un devis pourra être établi, en cas de refus dudit devis par le Client, des frais d'expertise pourront être facturés. En cas d'accord sur le devis, un chèque libellé à l'ordre du Vendeur et correspondant au montant du devis, sera à faire parvenir au Vendeur.

En cas de demande abusive d'application de la garantie, le vendeur se réserve la faculté de facturer des frais de traitement à l'Acheteur.

Comment bénéficier de la garantie ?

Sur présentation de la preuve d'achat (l'original du ticket de caisse, de la facture ou du bon de livraison en cas de vente à distance sera exigé comme preuve d'achat) le magasin transmettra la demande du Client auprès du service SAV, pour réparation, échange ou autre (sous réserve d'acceptation du dossier et après vérification de la cause du dommage).

Article D 211-2 du Code de la Consommation :

« Le consommateur dispose d'un délai de deux ans à compter de la délivrance du bien pour obtenir la mise en œuvre de la garantie légale de conformité en cas d'apparition d'un défaut de conformité. Durant ce délai, le consommateur n'est tenu d'établir que l'existence du défaut de conformité et non la date d'apparition de celui-ci.

« Lorsque le contrat de vente du bien prévoit la fourniture d'un contenu numérique ou d'un service numérique de manière continue pendant une durée supérieure à deux ans, la garantie légale est applicable à ce contenu numérique ou ce service numérique tout au long de la période de fourniture prévue. Durant ce

délai, le consommateur n'est tenu d'établir que l'existence du défaut de conformité affectant le contenu numérique ou le service numérique et non la date d'apparition de celui-ci.

« La garantie légale de conformité emporte obligation pour le professionnel, le cas échéant, de fournir toutes les mises à jour nécessaires au maintien de la conformité du bien.

« La garantie légale de conformité donne au consommateur droit à la réparation ou au remplacement du bien dans un délai de trente jours suivant sa demande, sans frais et sans inconvénient majeur pour lui.

« Si le bien est réparé dans le cadre de la garantie légale de conformité, le consommateur bénéficie d'une extension de six mois de la garantie initiale.

« Si le consommateur demande la réparation du bien, mais que le vendeur impose le remplacement, la garantie légale de conformité est renouvelée pour une période de deux ans à compter de la date de remplacement du bien.

« Le consommateur peut obtenir une réduction du prix d'achat en conservant le bien ou mettre fin au contrat en se faisant rembourser intégralement contre restitution du bien, si :

« 1° Le professionnel refuse de réparer ou de remplacer le bien ;

« 2° La réparation ou le remplacement du bien intervient après un délai de trente jours ;

« 3° La réparation ou le remplacement du bien occasionne un inconvénient majeur pour le consommateur, notamment lorsque le consommateur supporte définitivement les frais de reprise ou d'enlèvement du bien non conforme, ou s'il supporte les frais d'installation du bien réparé ou de remplacement ;

« 4° La non-conformité du bien persiste en dépit de la tentative de mise en conformité du vendeur restée infructueuse.

« Le consommateur a également droit à une réduction du prix du bien ou à la résolution du contrat lorsque le défaut de conformité est si grave qu'il justifie que la réduction du prix ou la résolution du contrat soit immédiate. Le consommateur n'est alors pas tenu de demander la réparation ou le remplacement du bien au préalable.

« Le consommateur n'a pas droit à la résolution de la vente si le défaut de conformité est mineur.

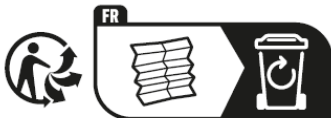
« Toute période d'immobilisation du bien en vue de sa réparation ou de son remplacement suspend la garantie qui restait à courir jusqu'à la délivrance du bien remis en état.

« Les droits mentionnés ci-dessus résultent de l'application des articles L. 217-1 à L. 217-32 du code de la consommation.

« Le vendeur qui fait obstacle de mauvaise foi à la mise en œuvre de la garantie légale de conformité encourt une amende civile d'un montant maximal de 300 000 euros, qui peut être portée jusqu'à 10 % du chiffre d'affaires moyen annuel (article L. 241-5 du code de la consommation).

« Le consommateur bénéficie également de la garantie légale des vices cachés en application des articles 1641 à 1649 du code civil, pendant une durée de deux ans à compter de la découverte du défaut. Cette garantie donne droit à une réduction de prix si le bien est conservé ou à un remboursement intégral contre restitution du bien. »

Traçabilité (numéro de série ou de lot): XX/XXXX



Cette notice est à conserver le temps de la vie du produit.
Merci de la jeter suivant la consigne de tri ci-dessus.

inventiv

SERVICE CONSOMMATEURS

1, rue Montaigne
45380 La Chapelle St Mesmin - France

09 70 82 04 12

Prix d'un appel local non surtaxé

contact@info-inventiv.com

